

# MANUAL DE INSTRUÇÕES

Projeto Fonte Viva - Renascendo com a água

SISTEMA COMPLETO

PROJETO

# PIONEIROS

CE ÁGUAS DE TERESINA

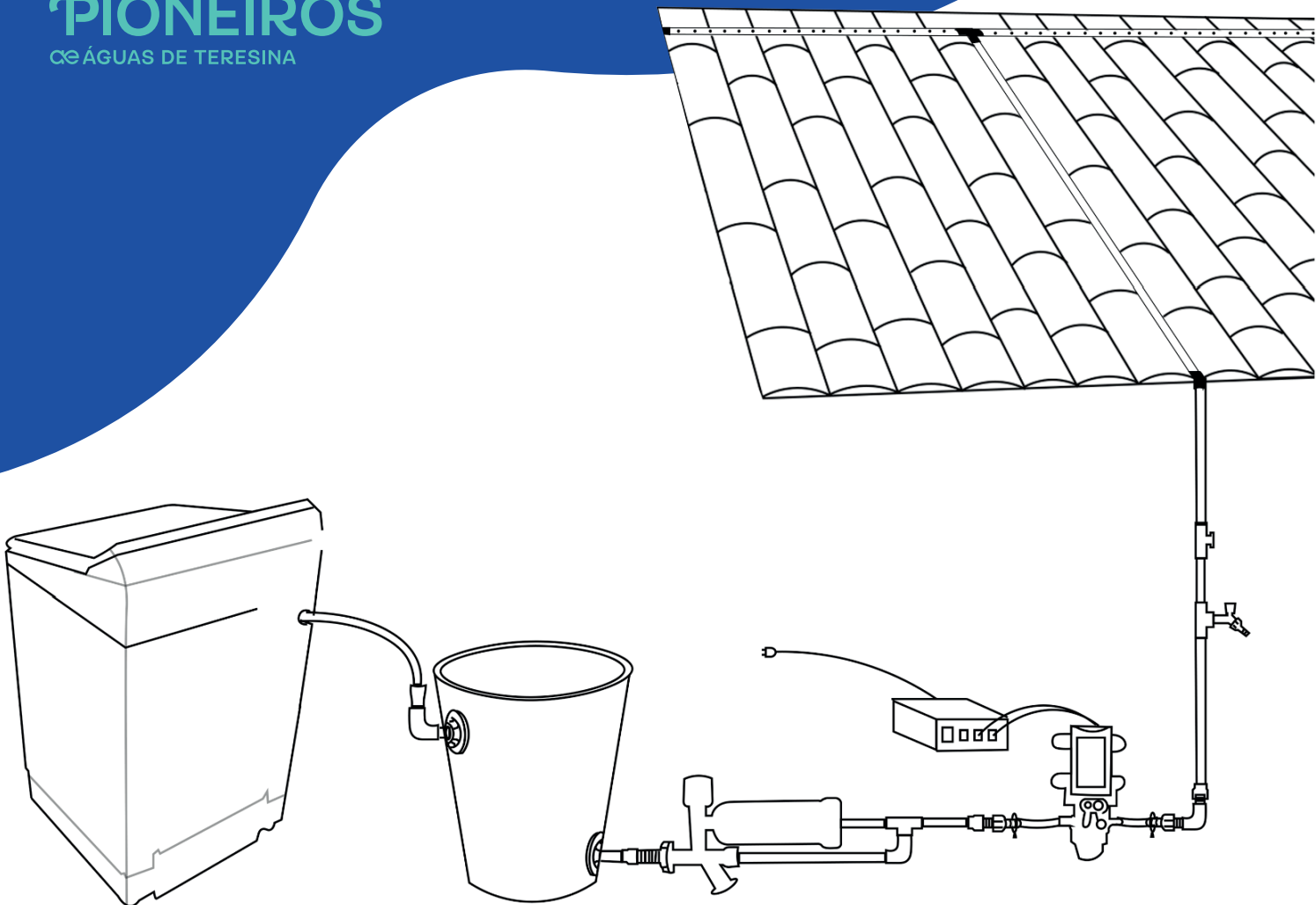
O projeto propõe uma abordagem inovadora para a gestão sustentável da água, concentrando-se na captação e reuso eficiente das águas provenientes de máquinas e tanquinhos de lavar roupa. A infraestrutura desenvolvida capta, armazena e distribui a água de maneira inteligente.

Os principais componentes incluem a captação automática da água, armazenamento em um reservatório central, bombeamento para resfriamento no teto e disponibilização em torneiras

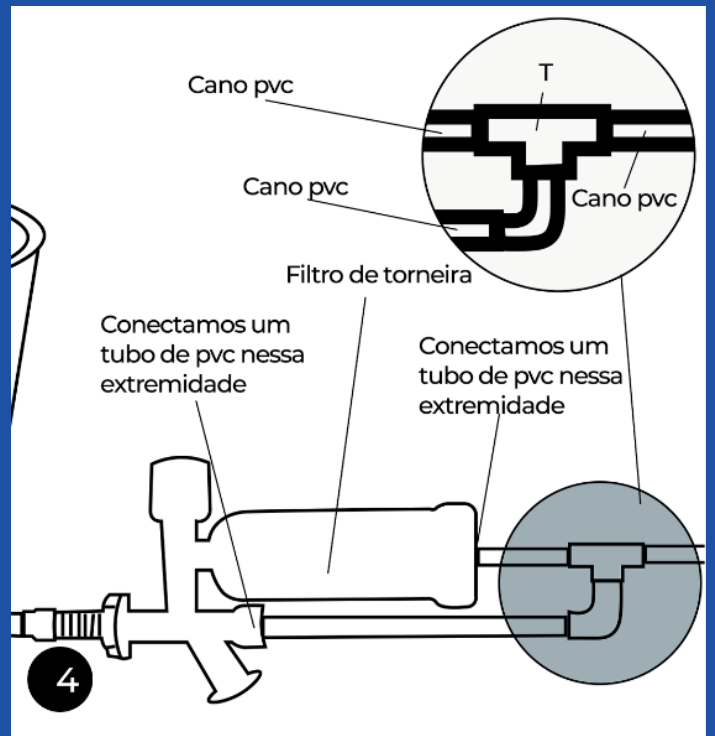
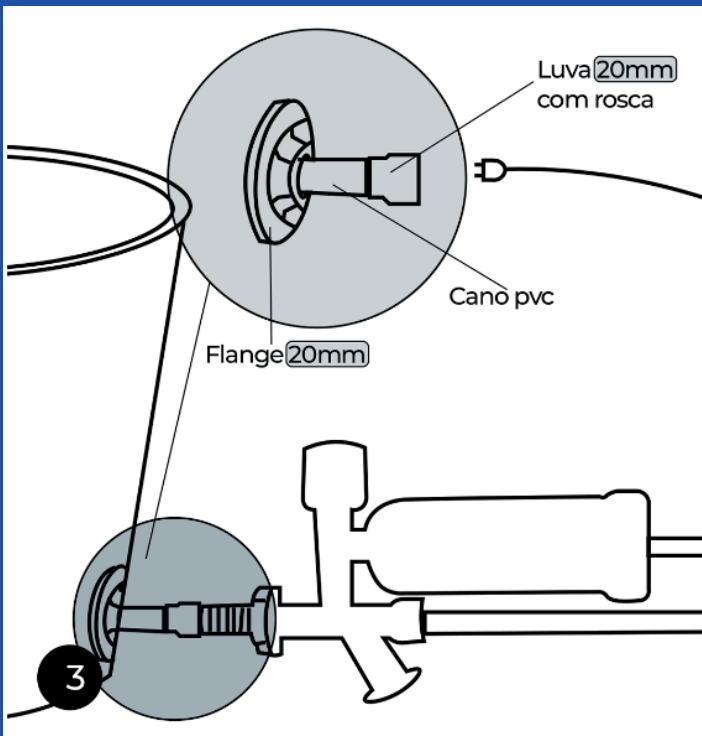
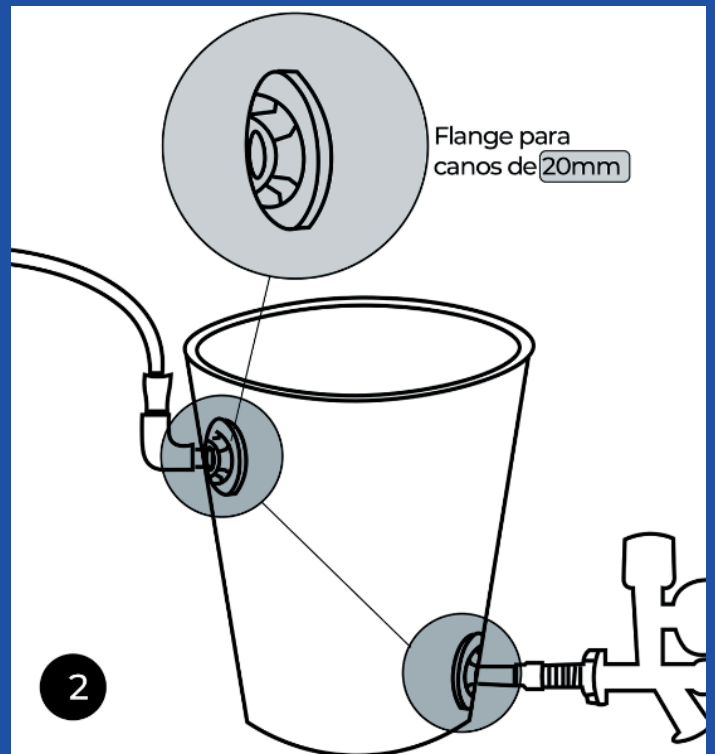
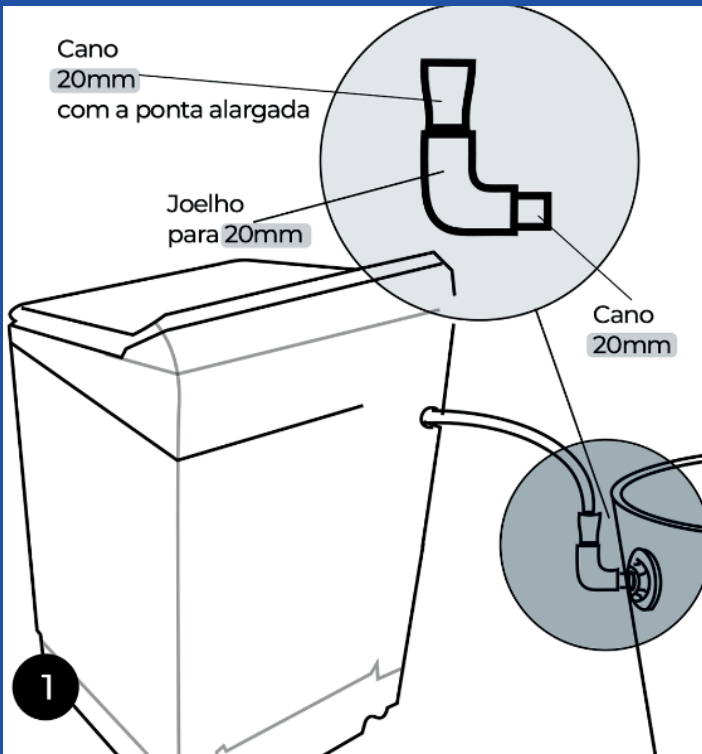
O projeto oferece benefícios ambientais significativos, como a redução da dependência de fontes convencionais de água, eficiência energética através do resfriamento no teto, e a promoção de práticas sustentáveis na utilização dessa água para fins de lavagem de pisos externos e internos, regar plantas ornamentais descargas de vasos sanitários, entre outras aplicações. Em conclusão, o projeto representa uma solução inovadora e sustentável para o gerenciamento consciente dos recursos hídricos, buscando promover um estilo de vida mais eco-friendly e contribuir para um futuro mais sustentável.

Propomos um sistema inovadora de bombeamento que aproveita águas pluviais para a irrigação do telhado, conectado ao resfriamento residencial e atividades diárias. O objetivo primordial é aprimorar a saúde e qualidade de vida, promovendo o uso sustentável da água. Em resposta à crescente demanda por práticas sustentáveis, destacamos a captação e reutilização da água das lavagens de roupa, proveniente da máquina de lavar e tanquinho. Essa água é armazenada em um reservatório e redistribuída por bombeamento para torneiras, contribuindo para a limpeza de terraços e outros fins. Inovamos ao conduzir parte desse recurso ao telhado para redução da temperatura ambiental por meio da evaporação. Essa abordagem visa otimizar o consumo hídrico e integrar prática sustentáveis no cotidiano, fortalecendo a conservação dos recursos naturais.

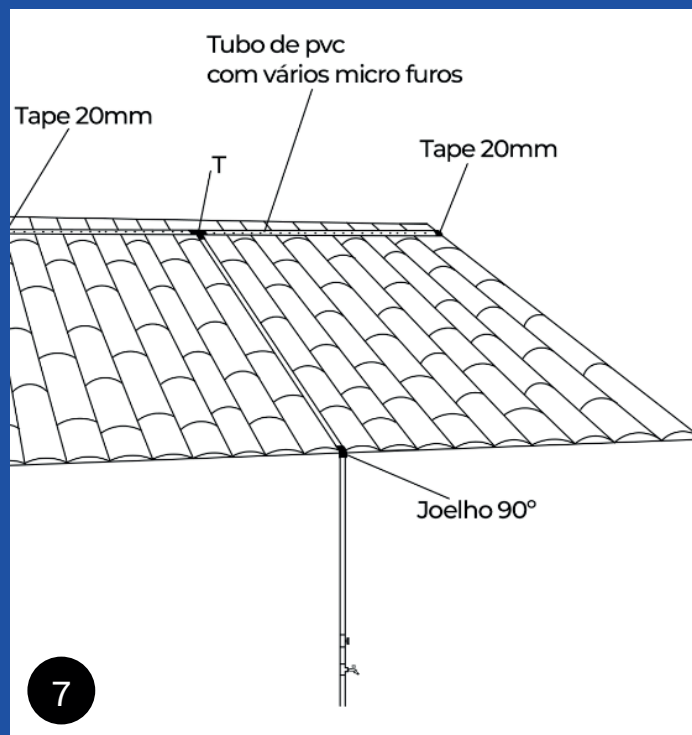
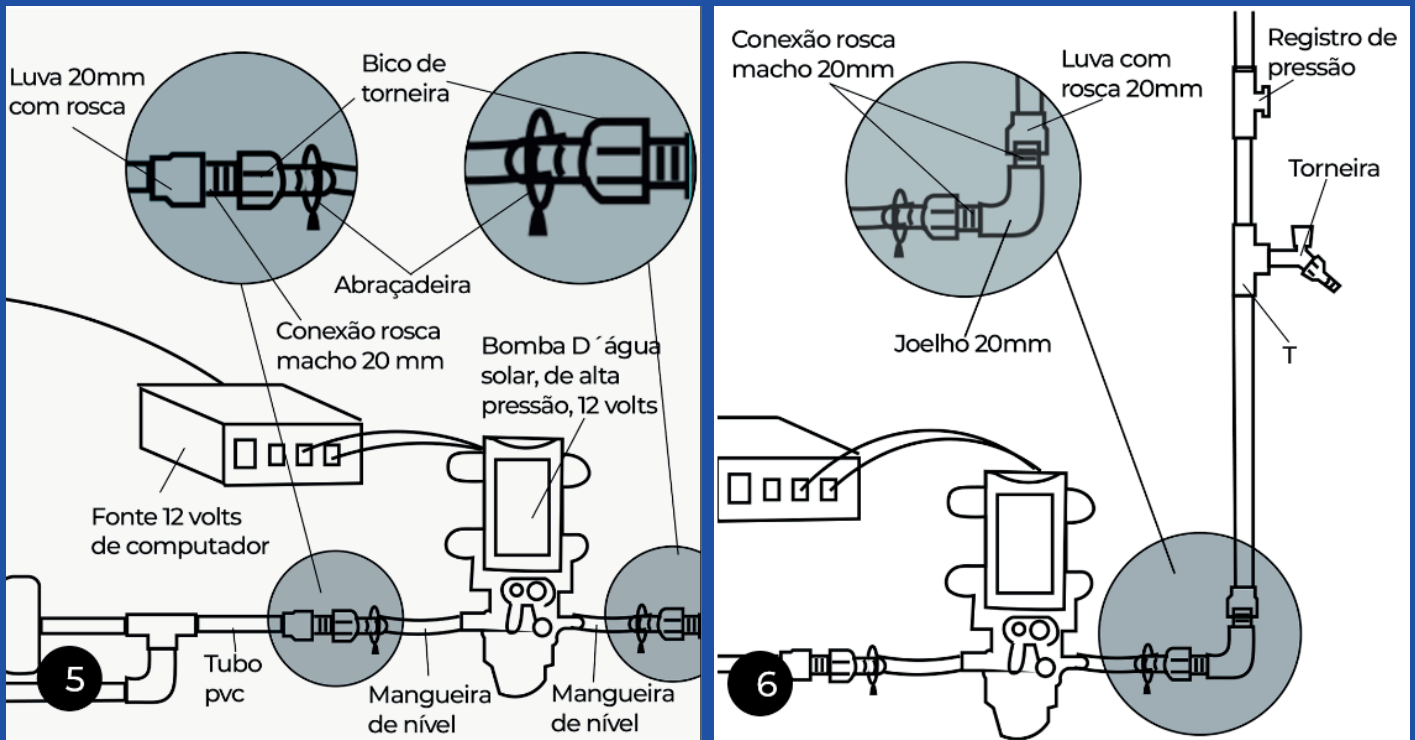
**PIONEIROS**  
CE ÁGUAS DE TERESINA



# Etapas e materiais



# Etapas e materiais





ÁGUAS DE  
**ae TERESINA**